

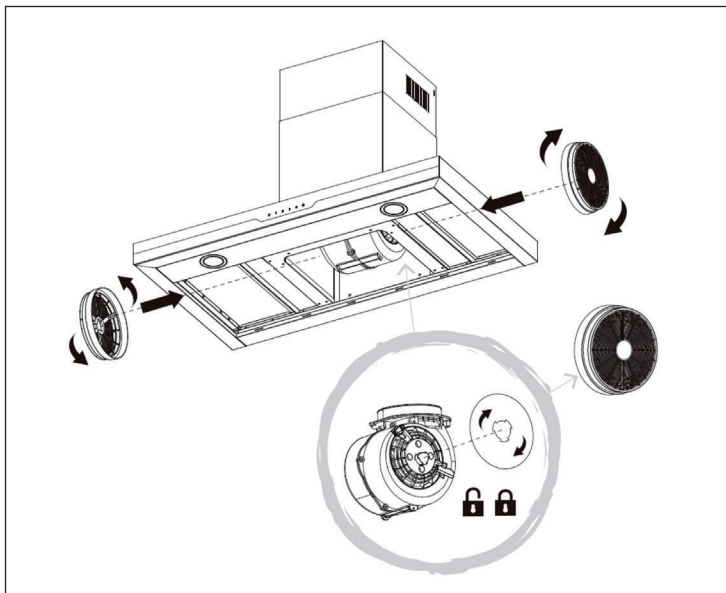
KLARSTEIN NIETSTK
KLARSTEIN NIET
KLARSTEIN NIETSTK
KLARSTEIN NIET
KLARSTEIN NIETSTK
KLARSTEIN NIET
KLARSTEIN NIETSTK

KLARSTEIN

Filter

Všeobecné pokyny pre montáž

MONTÁŽ UHLÍKOVÉHO FILTRA



Poznámka: Berte na vedomie, že uvedený digestor je len príkladom a nemusí zodpovedať vášmu konkrétnemu modelu. Systém je rovnaký pre všetky filtre s aktívnym uhlím, na ktoré sa vzťahuje táto príručka.

1. Vyberte interiér digestora odstránením tukových filtrov. Tieto sú umiestnené v spodnej časti krytu (pozri obrázok vyššie).
2. Vnútri digestora uvidíte motor. Ten má prívod vzduchu na ľavej a pravej strane.
3. Teraz umiestnite filtre s aktívnym uhlím na vstupy vzduchu jeden po druhom a zaistíte ich otáčaním v smere hodinových ručičiek. Filter zapadne a na svoje miesto a ozve sa cvaknutie.
4. Interiér digestora vráťte na svoje miesto a pripevnite tukové filtre.

Odsávač je teraz prevedený na režim recirkulácie. Neexistuje žiadny špeciálny režim alebo prepínač, ktorý by mal byť aktivovaný.

Ako často by som mal zmeniť filtre?

Výmena filtrov závisí od frekvencie používania digestora. Vo všeobecnosti by sa mali pravidelne meniť každé tri mesiace.

KLARSTEIN NIETSRK
SRAR KLARSTEIN NIE
KLARSTEIN NIETSRK
SRAR KLARSTEIN NIE
KLARSTEIN NIETSRK
SRAR KLARSTEIN NIE
KLARSTEIN NIETSRK